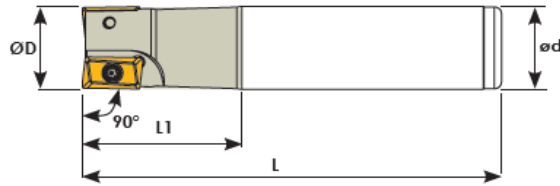


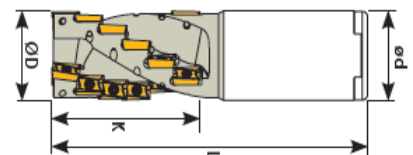
SPECIÁLNÍ NABÍDKA FRÉZ - VÝBĚR

FRÉZY 90° na destičky APKT1003..



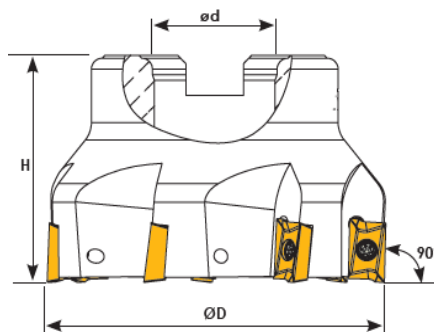
Označení	Rozměr (mm)					Označení destičky	CZK/ks bez DPH
	ØD	Z	L	Ød	L1		
D12-100 Z01 AP..10	12	1	100	12	27	APKT1003..	799
D14-100 Z01 AP..10	14	1	100	14	30		799
D16-100 Z02 AP..10	16	2	100	16	30		1029
D18-100 Z02 AP..10	18	2	100	16	30		1029
D20-100 Z03 AP..10	20	3	100	20	30		1169
D22-100 Z03 AP..10	22	3	100	20	30		1169
D25-100 Z03 AP..10	25	3	100	25	35		1190
D30-100 Z04 AP..10	30	4	100	25	40		1570
D32-100 Z04 AP..10	32	4	100	25	35		1400
D35-100 Z04 AP..10	35	4	100	25	30		1590
D40-100 Z05 AP..10	40	5	100	25	30		910
D12-120 Z01 AP..10	12	1	120	12	27		910
D14-120 Z01 AP..10	14	1	120	14	30		910
D16-120 Z02 AP..10	16	2	120	16	40		1050
D18-120 Z02 AP..10	18	2	120	16	45		1050
D20-120 Z03 AP..10	20	3	120	20	40		1330
D22-120 Z03 AP..10	22	3	120	20	40		1330
D25-120 Z03 AP..10	25	3	120	25	40		1330
D30-120 Z04 AP..10	30	4	120	25	40		1499
D32-120 Z04 AP..10	32	4	120	25	40		1499
D35-120 Z04 AP..10	35	4	120	25	40		1680
D40-120 Z05 AP..10	40	5	120	25	40		1729
D16-150 Z02 AP..10	16	2	150	16	50		1360
D18-150 Z02 AP..10	18	2	150	16	50		1360
D20-150 Z03 AP..10	20	3	150	20	60		1499
D22-150 Z03 AP..10	22	3	150	20	60		1499
D25-150 Z03 AP..10	25	3	150	25	60		1499
D30-150 Z04 AP..10	30	4	150	25	60		1729
D32-150 Z04 AP..10	32	4	150	32	45		1729

FRÉZY na destičky APKT1003.. vícezubé



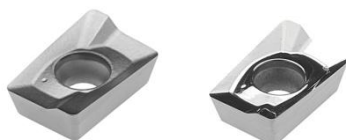
Označení	Rozměr (mm)					Označení destičky	CZK/ks bez DPH
	ØD	Z	K	Ød	L		
D20-120 Z06 AP..10	20	6	28	20	120	APKT1003..	4990
D25-120 Z08 AP..10	25	8	37	25	120		6140
D32-120 Z15 AP..10	32	15	46	32	120		7560
D40-125 Z18 AP..10	40	18	55	32	125		8910
D20-150 Z06 AP..10	20	6	28	20	150		4369
D25-150 Z08 AP..10	25	8	37	25	150		4249
D32-150 Z15 AP..10	32	15	46	32	150		6629
D40-150 Z18 AP..10	40	18	55	32	150		7799
D20-200 Z06 AP..10	20	6	28	20	200		4340
D25-200 Z08 AP..10	25	8	37	25	200		5369
D32-200 Z15 AP..10	32	15	46	32	200		6629
D40-200 Z18 AP..10	40	18	55	32	200		7799

FRÉZY 90° na destičky APKT1003..



Označení	Rozměr (mm)				Označení destičky	CZK/ks bez DPH
	ØD	ød	Z	H		
D040-16 Z05 AP..10	40	16	5	40	APKT1003..	1570
D050-22 Z06 AP..10	50	22	6	40		1730
D063-22 Z07 AP..10	63	22	7	40		1850
D080-27 Z08 AP..10	80	27	8	50		2450

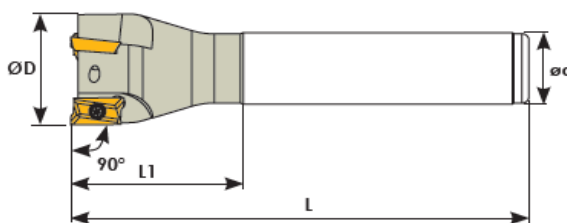
DESTIČKY APKT100305..



!!! Přesně požadované destičky specifikujte do objednávky-nerez, ocel, litina, houževnaté, aj.

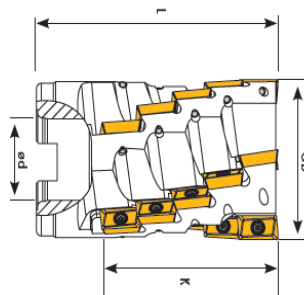
APKT100305.. jednotná cena 119 Kč/ks bez DPH,
destičky na hliník na poptání.

FRÉZY 90° na destičky APKT1604..



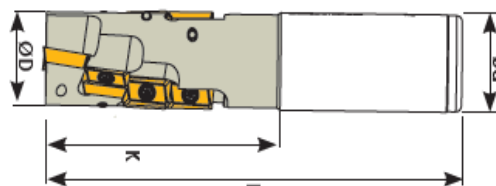
Označení	Rozměr (mm)					Označení destičky	CZK/ks bez DPH
	ØD	Z	L	ød	L1		
D25-120 Z02 AP..16	25	2	120	25	45	APKT1604..	1120
D30-120 Z03 AP..16	30	3	120	25	45		1190
D32-120 Z03 AP..16	32	3	120	25	45		1190
D35-120 Z03 AP..16	35	3	120	25	45		1190
D40-120 Z04 AP..16	40	4	120	25	45		1430
D25-150 Z02 AP..16	25	2	150	25	55		1499
D30-150 Z03 AP..16	30	3	150	25	55		1570
D32-150 Z03 AP..16	32	3	150	32	55		1570
D35-150 Z03 AP..16	35	3	150	32	55		1570
D40-150 Z04 AP..16	40	4	150	32	55		1680
D25-200 Z02 AP..16	25	2	200	25	65		1640
D30-200 Z03 AP..16	30	3	200	25	55		1730
D32-200 Z03 AP..16	32	3	200	32	55		1730
D35-200 Z03 AP..16	35	3	200	32	55		1730
D40-200 Z04 AP..16	40	4	200	32	55		1990

FRÉZY na destičky APKT1604.. vícezubé



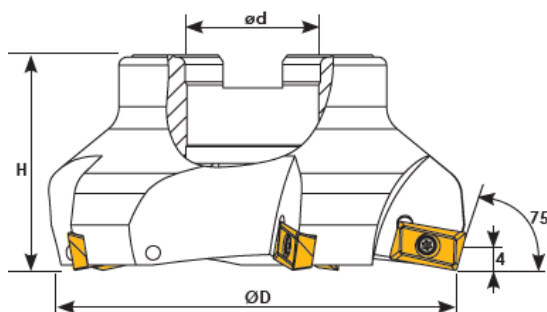
Označení	Rozměr (mm)					Označení destičky	CZK/ks bez DPH
	ØD	Z	K	Ød	L		
D063-100 Z20 AP..16	63	20	75	32	100	APKT1604..	10179
D080-100 Z20 AP..16	80	25	75	32	100		12699
D100-100 Z20 AP..16	100	30	75	40	100		15260

FRÉZY na destičky APKT1604.. vícezubé



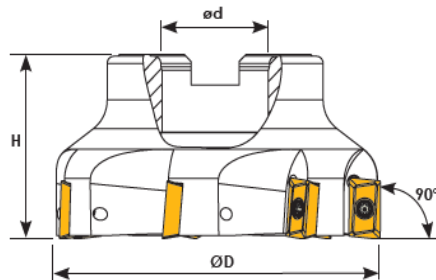
Označení	Rozměr (mm)					Označení destičky	CZK/ks bez DPH
	ØD	Z	K	Ød	L		
D32-125 Z06 AP..16	32	6	43	32	125	APKT1604..	6720
D40-125 Z09 AP..16	40	9	43	32	125		7980
D32-150 Z08 AP..16	32	8	58	32	150		6210
D40-150 Z12 AP..16	40	12	58	32	150		7280
D32-200 Z08 AP..16	32	8	58	32	200		6210
D40-200 Z12 AP..16	40	12	58	32	200		7280

FRÉZY 75° na destičky APKT1604..



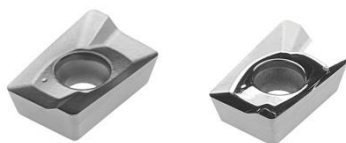
Označení	Rozměr (mm)				Označení destičky	CZK/ks bez DPH
	ØD	Ød	Z	H		
D063-22 Z04 AP..16	63	22	4	45	APKT1604..	1660
D080-27 Z05 AP..16	80	27	5	52		2050
D100-32 Z06 AP..16	100	32	6	52		2470
D125-40 Z07 AP..16	125	40	7	62		3199
D063-22 Z06 AP..16	63	22	6	45		2019

FRÉZY 90° na destičky APKT1604..



Označení	Rozměr (mm)				Označení destičky	CZK/ks bez DPH
	ØD	Ød	Z	H		
D040-16 Z03 AP..16	40	16	3	45	APKT1604..	1029
D040-16 Z04 AP..16	40	16	4	45		1220
D050-22 Z04 AP..16	50	22	4	45		1360
D050-22 Z05 AP..16	50	22	5	45		1570
D063-22 Z05 AP..16	63	22	5	45		1680
D063-22 Z06 AP..16	63	22	6	45		1799
D080-27 Z06 AP..16	80	27	6	52		1990
D080-27 Z07 AP..16	80	27	7	52		2130
D100-32 Z07 AP..16	100	32	7	52		2310
D100-32 Z08 AP..16	100	32	8	52		2570
D125-40 Z09 AP..16	125	40	9	62		3220
D160-40 Z10 AP..16	160	40	10	62		4200
D200-60 Z12 AP..16	200	60	12	63		6207
D300-60 Z15 AP..16	300	60	15	62		12040

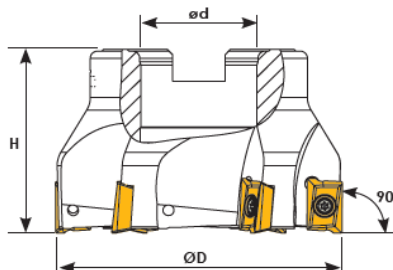
DESTIČKY APKT160408..



!!! Přesně požadované destičky specifikujte do objednávky-nerez, ocel, litina, houževnaté, hliník aj.

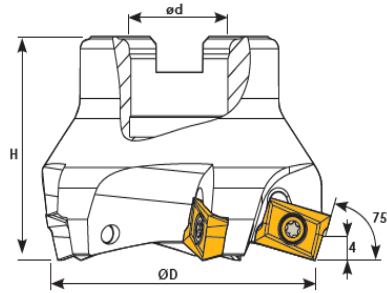
APKT160408.. jednotná cena 149 Kč/ks bez DPH,
destičky na hliník APET160402.. cena 149 Kč/ks bez DPH

FRÉZY 90° na destičky ADKT1505..



Označení	Rozměr (mm)				Označení destičky	CZK/ks bez DPH
	ØD	Ød	Z	H		
D040-16 Z04 AD..15	40	16	4	45	ADKT1505..	1380
D050-22 Z05 AD..15	50	22	5	45		1770
D063-22 Z06 AD..15	63	22	6	45		2019
D080-27 Z07 AD..15	80	27	7	52		2360
D100-32 Z08 AD..15	100	32	8	52		2920
D125-40 Z09 AD..15	125	40	9	62		3590

FRÉZY 75° na destičky ADKT1505..



Označení	Rozměr (mm)				Označení destičky	CZK/ks bez DPH
	ØD	Ød	Z	H		
D063-22 Z05 AD..15	63	22	5	45	ADKT1505..	1880
D080-27 Z06 AD..15	80	27	6	50		2360

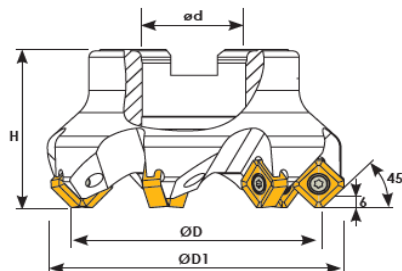
DESTIČKY ADKT1505..



!!! Přesně požadované destičky specifikujte do objednávky-nerez, ocel, litina, houževnaté, aj.

APKT1505.. jednotná cena 149 Kč/ks bez DPH

FRÉZY 45° na destičky SNHX1206.. na hrubování



Označení	Rozměr (mm)					Označení destičky	CZK/ks bez DPH
	ØD	ØD1	Ød	Z	H		
D040-16 Z03 SN..12	40	53	16	3	45	SNKX1206.. SNHX1206..	1429
D050-22 Z04 SN..12	50	63	22	4	44		1360
D063-22 Z06 SN..12	63	76	22	6	44		1799
D080-27 Z07 SN..12	80	93	27	7	52		2130
D100-32 Z08 SN..12	100	113	32	8	52		2760
D125-40 Z10 SN..12	125	138	40	10	63		3710
D160-40 Z12 SN..12	160	173	40	12	63		4550
D200-60 Z14 SN..12	200	213	60	14	63		6300

DESTIČKY SNHX1206..

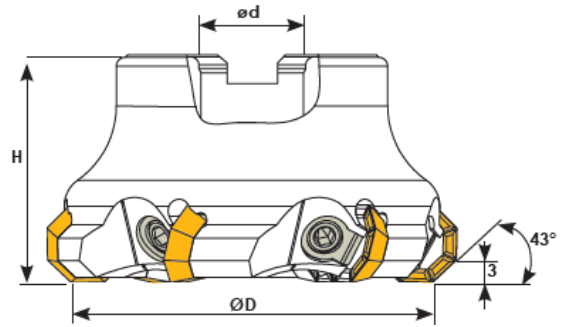


!!! Přesně požadované destičky specifikujte do objednávky-nerez, ocel, litina, houževnaté, aj.

SNHX1206.. jednotná cena 199 Kč/ks bez DPH

destičky na hliník, WIPER na poptání.

FRÉZY 43° na destičky OFKR0704..



Označení	Rozměr (mm)				Označení destičky	CZK/ks bez DPH
	ØD	Ød	Z	H		
D050-22 Z04 OF..07	50	22	4	45	OFKR0704..	1520
D063-22 Z04 OF..07	63	22	4	45		1520
D080-27 Z06 OF..07	80	27	6	50		2019
D100-32 Z08 OF..07	100	32	8	50		2360
D125-40 Z09 OF..07	125	40	9	62		3060
D160-40 Z12 OF..07	160	40	12	62		3420

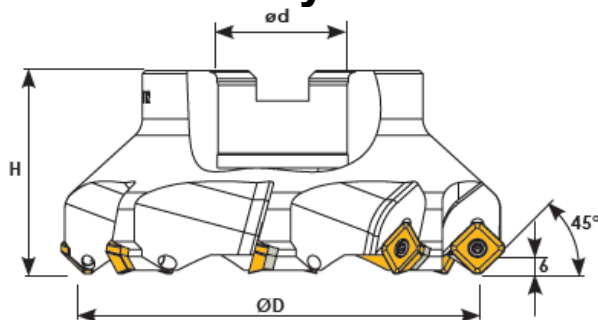
DESTIČKY OFKR070408..



!!! Přesně požadované destičky specifikujte do objednávky-nerez, ocel, litina, houževnaté, aj.

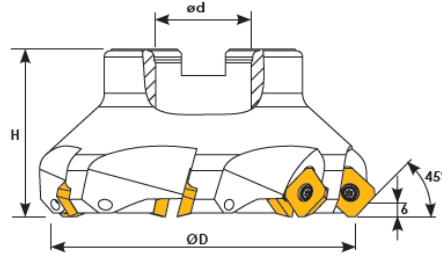
OFKR070408.. jednotná cena 149 Kč/ks bez DPH

FRÉZY 45° s podložkou na destičky SEET12T3..



Označení	Rozměr (mm)				Označení destičky	CZK/ks bez DPH
	ØD	Ød	Z	H		
D050-22 Z04WS SE..12	50	22	4	40	SEET12T3..	2330
D063-22 Z05WS SE..12	63	22	5	40		2890
D080-27 Z06WS SE..12	80	27	6	50		3310
D100-32 Z07WS SE..12	100	32	7	50		4010
D125-40 Z08WS SE..12	125	40	8	63		4929
D160-40 Z10WS SE..12	160	40	10	63		6420

FRÉZY 45° na destičky SEET12T3..



Označení	Rozměr (mm)				Označení destičky	CZK/ks bez DPH
	ØD	Ød	Z	H		
D063-22 Z05 SE..12	63	22	5	50	SEET12T3..	1640
D080-27 Z06 SE..12	80	27	6	52		1920
D100-32 Z07 SE..12	100	32	7	55		2289
D125-40 Z08 SE..12	125	40	8	62		3480

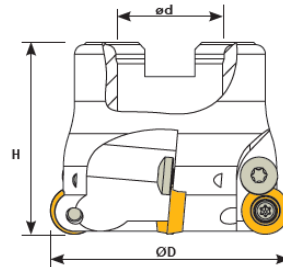
DESTIČKY SEET12T3..



!!! Přesně požadované destičky specifikujte do objednávky-nerez, ocel, litina, houževnaté, hliník aj.

SEET12T3.. jednotná cena 139 Kč/ks bez DPH
destičky na hliník SEET12T3.. cena 139 Kč/ks bez DPH

FRÉZY na destičky RDHW1003..



Označení	Rozměr (mm)				Označení destičky	CZK/ks bez DPH
	ØD	Ød	Z	H		
D040-16 Z03 RD..10	40	16	3	40	RDHW1003.. RDMT1003..	1240
D040-16 Z04 RD..10	40	16	4	40		1429
D050-22 Z04 RD..10	50	22	4	40		1540
D050-22 Z05 RD..10	50	22	5	40		1799
D063-22 Z05 RD..10	63	22	5	40		1940
D063-22 Z06 RD..10	63	22	6	40		2080
D080-22 Z06 RD..10	80	27	6	50		2360
D080-27 Z07 RD..10	80	27	7	50		2499
D100-32 Z07 RD..10	100	32	7	50		2750
D100-32 Z08 RD..10	100	32	8	50		2920

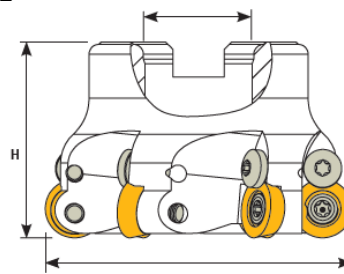
DESTIČKY RDHW1003MOT..



!!! Přesně požadované destičky specifikujte do objednávky-nerez, ocel, litina, houževnaté, aj.

RDHW1003MOT.. jednotná cena 119 Kč/ks bez DPH
destičky na hliník na poptání.

FRÉZY na destičky RDHW12T3..



Označení	Rozměr (mm)				Označení destičky	CZK/ks bez DPH
	ØD	Ød	Z	H		
D040-16 Z03 RD..12	40	16	3	40	RDHW12T3.. RDMT12T3..	1240
D040-16 Z04 RD..12	40	16	4	40		1429
D050-22 Z04 RD..12	50	22	4	40		1540
D050-22 Z05 RD..12	50	22	5	40		1799
D063-22 Z05 RD..12	63	22	5	40		1940
D063-22 Z06 RD..12	63	22	6	40		2080
D080-27 Z06 RD..12	80	27	6	50		2360
D080-27 Z07 RD..12	80	27	7	50		2499
D100-32 Z07 RD..12	100	32	7	50		2750
D100-32 Z08 RD..12	100	32	8	50		2920

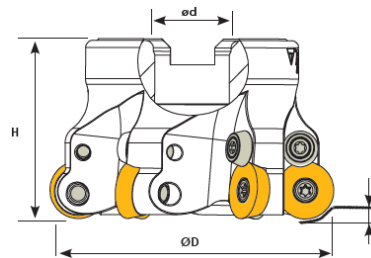
DESTIČKY RDHW12T3MOT..



!!! Přesně požadované destičky specifikujte do objednávky-nerez, ocel, litina, houževnaté, aj.

RDHW12T3MOT.. jednotná cena 119 Kč/ks bez DPH
destičky na hliník na poptání.

FRÉZY na destičky RDHW1604..



Označení	Rozměr (mm)				Označení destičky	CZK/ks bez DPH
	ØD	Ød	Z	H		
D050-22 Z04 RD..16	50	22	4	50	RDMW1604.. RDMT1604..	1540
D052-22 Z04 RD..16	52	22	4	50		1540
D063-22 Z05 RD..16	63	22	5	45		1940
D066-27 Z05 RD..16	66	27	5	50		1940
D080-27 Z06 RD..16	80	27	6	50		2360
D100-32 Z07 RD..16	100	32	7	52		2750

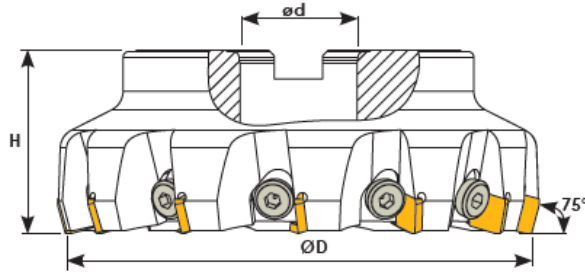
DESTIČKY RDMW1604MOT..



!!! Přesně požadované destičky specifikujte do objednávky-nerez, ocel, litina, houževnaté, aj.

RDMW1604MOT.. jednotná cena 145 Kč/ks bez DPH
destičky na hliník na poptání.

FRÉZY 75° na destičky SPKN1203..



Označení	Rozměr (mm)					Označení destičky	CZK/ks bez DPH
	ØD	Ød	Z	H	E		
D080-27 Z06 SP..12	80	27	6	55	---	SPKN1203..	2360
D100-32 Z08 SP..12	100	32	8	55	---		3030
D125-40 Z10 SP..12	125	40	10	62	---		4060
D160-40 Z12 SP..12	160	40	12	62	66,7		5410
D200-60 Z12 SP..12	200	60	12	62	101,6		6699
D300-60 Z20 SP..12	300	60	20	65	101,6		15400

DESTIČKY SPKN1203..



!!! Přesně požadované destičky specifikujte do objednávky-nerez, ocel, litina, houževnaté, aj.

SPKN1203.. jednotná cena 129 Kč/ks bez DPH
destičky na hliník na poptání.

ALICON s.r.o. Váš partner v třískovém obrábění

Vápenková 547/4, 147 00 Praha 4, IČ: 28179706, DIČ: CZ28179706
Tel: +420774317627, Fax: +420227203615, e-mail: info@alicon.cz, www.alicontool.cz