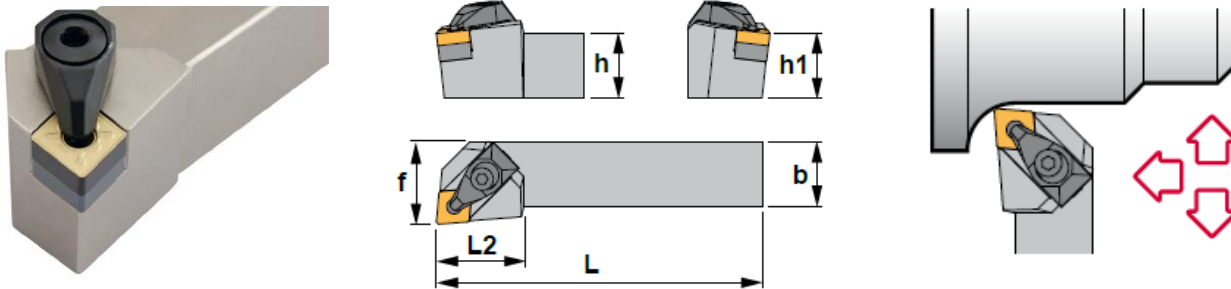


VNĚJŠÍ SOUSTRUŽNICKÉ DRŽÁKY "D" UPNUTÍ

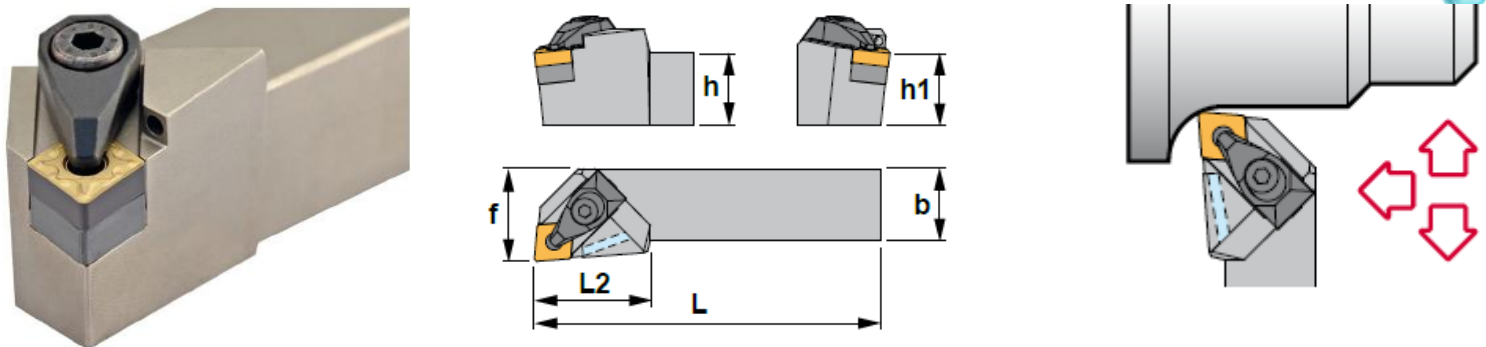
- Precizní upnutí destičky; současné upnutí destičky z vrchu a za díru
- Skvělé snížení vibrací díky významně zesílené upínací síle; vynikající nárůst životnosti
- Vylepšené upnutí ve srovnání s konvenčním P-upnutím

DCLNR/L 95° na destičky CNMG/CNMA/CNMM



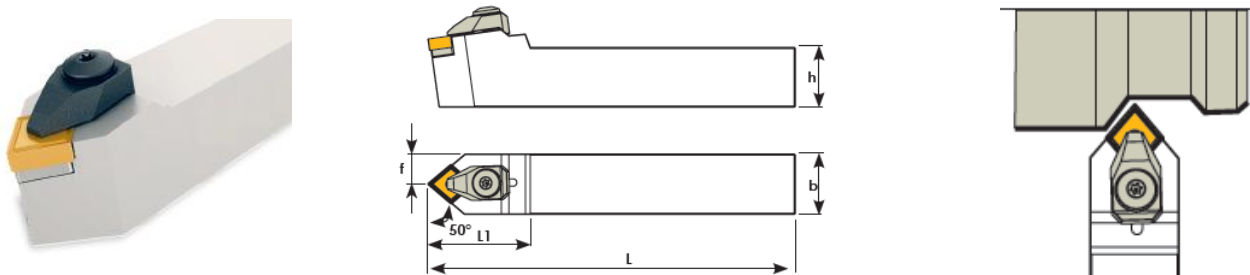
Označení	Rozměr (mm)				Označení destičky	CZK/ks bez DPH
	h	b	L	f		
DCLNR/L1616H09	16	16	100	20	CNM.0903..	1095
DCLNR/L2020K09	20	20	125	25		1265
DCLNR/L2525M09	25	25	150	32		1265
DCLNR/L2020K12	20	20	125	25	CNM.1204..	950
DCLNR/L2525M12	25	25	150	32		950
DCLNR/L3225P12	32	25	170	32		1659
DCLNR/L3232P12	32	32	170	40	CNM.1606..	1100
DCLNR/L2525M16	25	25	150	32		1040
DCLNR/L3232P16	32	32	170	40	CNM.1906..	1280
DCLNR/L3232P19	32	32	170	40		1399
DCLNR/L4040S19	40	40	250	50		2575

DCLNR/L 95° na destičky CNMG/CNMA/CNMM s CHLAZENÍM!



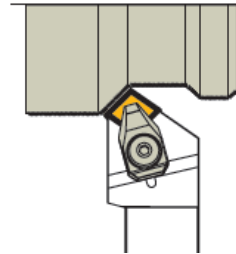
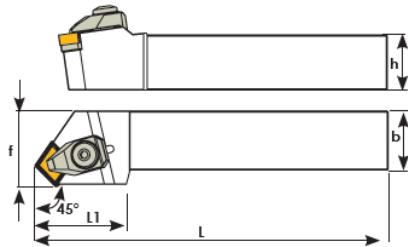
Označení	Rozměr (mm)				Označení destičky	CZK/ks bez DPH
	h	b	L	f		
DCLNR/L2020K12A	20	20	125	25	CNM.1204..	3000
DCLNR/L2525M12A	25	25	150	32		3140
DCLNR/L3232P12A	32	32	170	40		4225
DCLNR/L3232P16 A	32	32	170	40	CNM.1606..	4225

DCMNN 50° na destičky CNMG/CNMA/CNMM



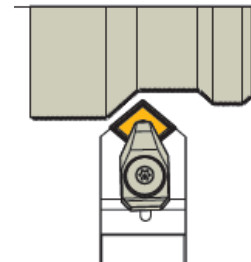
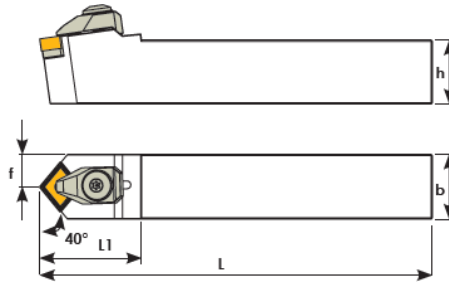
Označení	Rozměr (mm)				Označení destičky	CZK/ks bez DPH
	h	b	L	f		
DCMNN2525M12	25	25	150	12,5	CNM.1204..	1060

DCSNR 45° na destičky CNMG/CNMA/CNMM



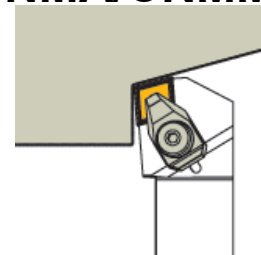
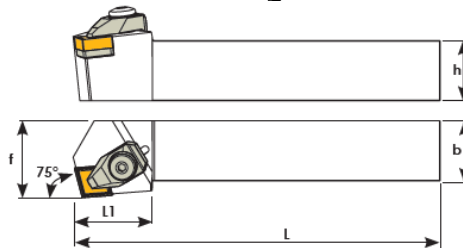
Označení	Rozměr (mm)				Označení destičky	CZK/ks bez DPH
	h	b	L	f		
DCSNR2525M12	25	25	150	23,5	CNM.1204..	1060

DCXNN 40° na destičky CNMG/CNMA/CNMM



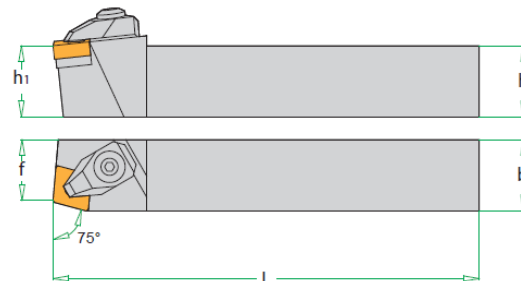
Označení	Rozměr (mm)				Označení destičky	CZK/ks bez DPH
	h	b	L	f		
DCXNN2525M12	25	25	150	12,5	CNM.1204..	1060

DCKNR 75° na destičky CNMG/CNMA/CNMM



Označení	Rozměr (mm)				Označení destičky	CZK/ks bez DPH
	h	b	L	f		
DCKNR2525M12	25	25	150	32	CNM.1204..	1060
DCKNR2525M16	25	25	125	32	CNM.1606..	1180

DCBNR 75° na destičky CNMG/CNMA/CNMM



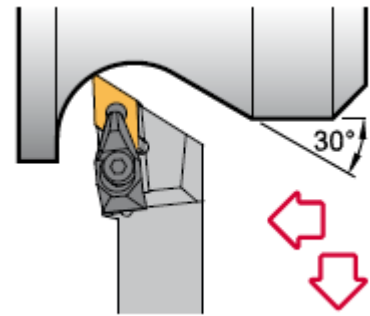
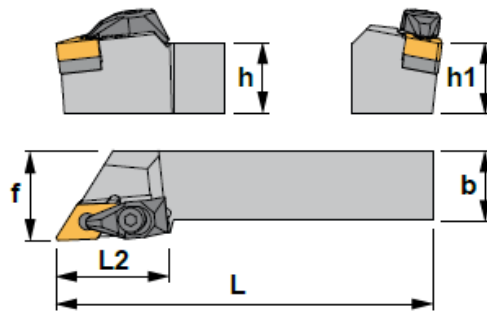
Označení	Rozměr (mm)				Označení destičky	CZK/ks bez DPH
	h	b	L	f		
DCBNR2020K12	20	20	125	17	CNM.1204..	950
DCBNR2525M12	25	25	150	22		999
DCBNR3225P12	32	25	170	22		1319

Označení - destičky	CZK/ks bez DPH
CNMG090308	99
CNMG120408	119
CNMG160608	199
CNMG190608	259



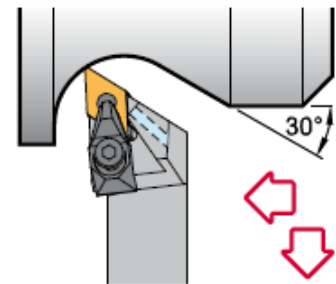
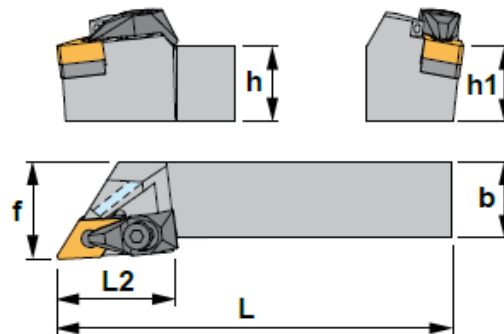
-při objednání specifikujte, na jaké použití destičky chcete= ocel, nerez, litina, aj., čím lépe materiál popíšete, tím lepší variantu vám zvolíme, také pokud by jste raději jiný RÁDIUS či typ CNMA/CNMM - napište si to do požadavků

DDJNR/L 93° na destičky DNMG/DNMA/DNMM/DNMX



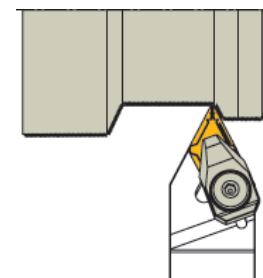
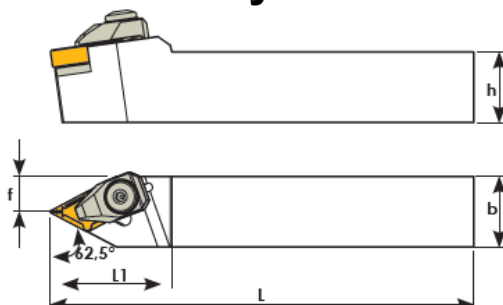
Označení	Rozměr (mm)				Označení destičky	CZK/ks bez DPH
	h	b	L1	f		
DDJNR/L1616H11	16	16	100	20	DNM.1104..	950
DDJNR/L2020K11	20	20	125	25		950
DDJNR/L2525M11	25	25	150	32		950
DDJNR/L3225P11	32	25	170	32		1659
DDJNR/L2020K15	20	20	125	25	DNM.1506..	950
DDJNR/L2525M15	25	25	150	32		950
DDJNR/L3232P15	32	32	170	40		1100
DDJNR/L2020K1504	20	20	125	25	DNM.1504..	950
DDJNR/L2525M1504	25	25	150	32		950

DDJNR/L 93° na destičky DNMG/DNMA/DNMM/DNMX s **CHLAZENÍM!**



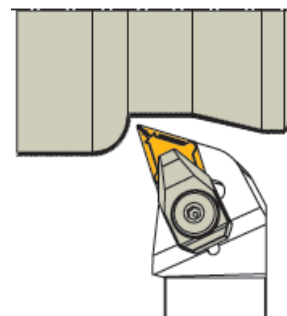
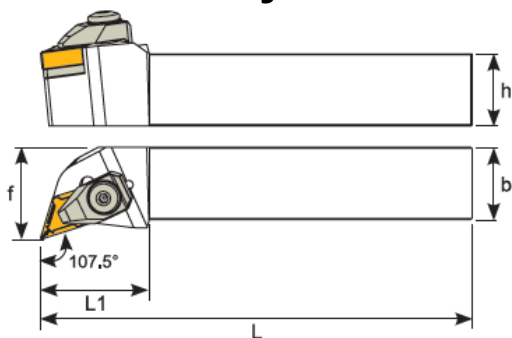
Označení	Rozměr (mm)				Označení destičky	CZK/ks bez DPH
	h	b	L	f		
DDJNR/L2020K11A	20	20	125	25	DNM.1104..	3000
DDJNR/L2020K15A	20	20	125	25		3000
DDJNR/L2525M15A	25	25	150	32	DNM.1506..	3140
DDJNR/L3232P15A	32	32	170	40		4225

DDNNN 62,5° na destičky DNMG/DNMA/DNMM/DNMX

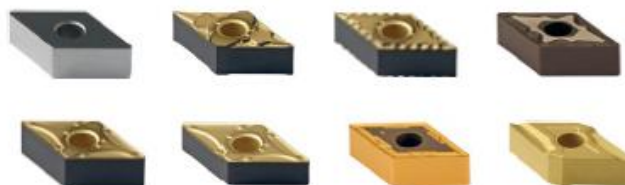


Označení	Rozměr (mm)				Označení destičky	CZK/ks bez DPH
	h	b	L	f		
DDNNN2020K11	20	20	125	10	DNM.1104..	950
DDNNN2525M11	25	25	150	12,5		1050
DDNNN2020K15	20	20	125	10	DNM.1506..	950
DDNNN2525M15	25	25	150	12,5		950
DDNNN3225P15	32	25	170	12,5		1320
DDNNN3232P15	32	32	170	25		1100
DDNNN2020K1504	20	20	125	10	DNM.1504..	980
DDNNN2525M1504	25	25	150	12,5		1060
DDNNN3225P1504	32	25	170	12,5		1380

DDHNR/L 107,5° na destičky DNMG/DNMA/DNMM/DNMX



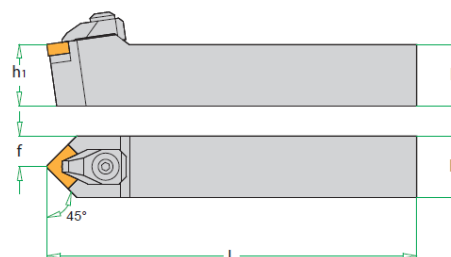
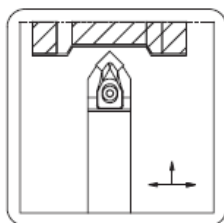
Označení	Rozměr (mm)				Označení destičky	CZK/ks bez DPH
	h	b	L	f		
DDHNR/L2020K15	20	20	125	25	DNM.1506..	1040
DDHNR/L2525M15	25	25	150	32		1060
DDHNR/L3232K15	32	32	170	40		1225



Označení - destičky	CZK/ks bez DPH
DNMG110408	129
DNMG150608	169

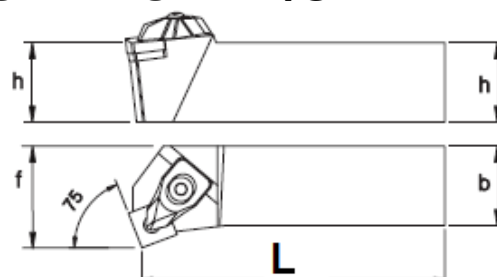
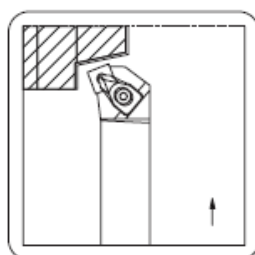
-při objednání specifikujte, na jaké použití destičky chcete= ocel, nerez, litina, aj., čím lépe materiál popíšete, tím lepší variantu vám zvolíme, také pokud by jste raději jiný RÁDIUS či typ DNMA/DNMM/DNMX - napište si to do požadavků

DSDNN 45° na destičky SNMG/SNMA/SNMM/SNMX



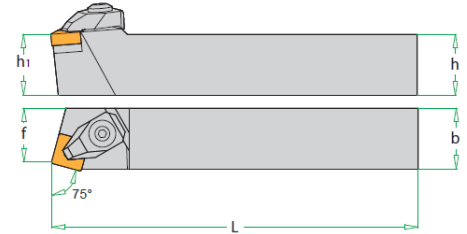
Označení	Rozměr (mm)				Označení destičky	CZK/ks bez DPH
	h	b	L	f		
DSDNN2020K12	20	20	125	10	SNM.1204..	950
DSDNN2525M12	25	25	150	12,5		999
DSDNN3225P12	25	25	150	12,5		1319
DSDNN3232P15	32	32	170	16	SNM.1506..	1350
DSDNN3232P19	32	32	170	16	SNM.1906..	1399

DSKNR 75° na destičky SNMG/SNMA/SNMM/SNMX



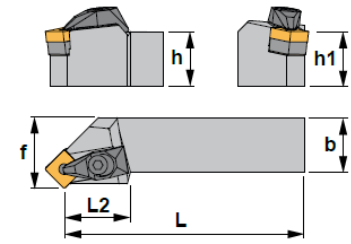
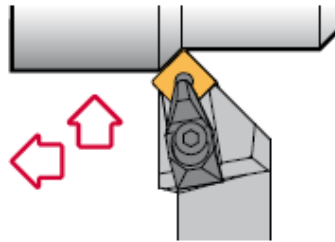
Označení	Rozměr (mm)				Označení destičky	CZK/ks bez DPH
	h	b	L	f		
DSKNR2020K12	20	20	125	25	SNM.1204..	1040
DSKNR2525M12	25	25	150	32		1170

DSBNR/L 75° na destičky SNMG/SNMA/SNMM/SNMX



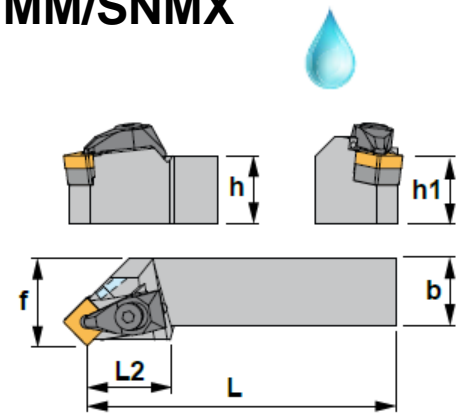
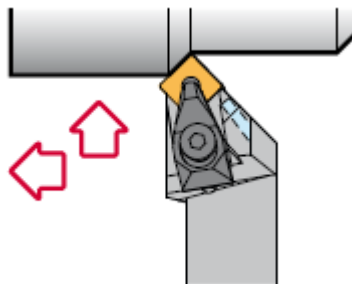
Označení	Rozměr (mm)				Označení destičky	CZK/ks bez DPH
	h	b	L	f		
DSBNR/L1616H09	16	16	100	13	SNM.0903..	1129
DSBNR/L2020K12	20	20	125	17	SNM.1204..	950
DSBNR/L2525M12	25	25	150	22		999
DSBNR/L3225P12	32	25	170	22		1319
DSBNR/L3232P15	32	32	170	27	SNM.1506..	1350
DSBNR/L3232P19	32	32	170	27	SNM.1906..	1399

DSSNR/L 45° na destičky SNMG/SNMA/SNMM/SNMX



Označení	Rozměr (mm)				Označení destičky	CZK/ks bez DPH
	h	b	L	f		
DSSNR/L2020K12	20	20	125	25	SNM.1204..	950
DSSNR/L2525M12	25	25	150	32		999
DSSNR/L3225P12	32	25	170	32		1319
DSSNR/L3232P15	32	32	170	40	SNM.1506..	1350
DSSNR/L3232P19	32	32	170	40	SNM.1906..	1399
DSSNR/L4040S19	40	40	250	50		3345

DSSNR/L 45° na destičky SNMG/SNMA/SNMM/SNMX s CHLAZENÍM!



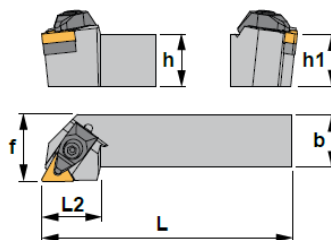
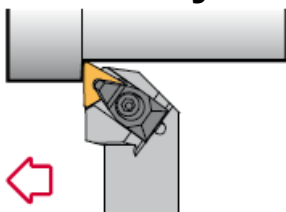
Označení	Rozměr (mm)				Označení destičky	CZK/ks bez DPH
	h	b	L	f		
DSSNR/L2020K12A	20	20	125	25	SNM.1204..	3000
DSSNR/L2525M12A	25	25	150	32		3140
DSSNR/L3232M19A	32	32	170	40	SNM.1906..	4225

Označení - destičky	CZK/ks bez DPH
SNMG090308	99
SNMG120408	119
SNMG150608	199
SNMG190608	250



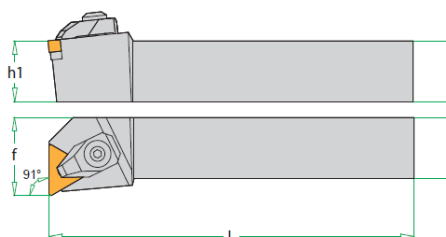
-při objednání specifikujte, na jaké použití destičky chcete= ocel, nerez, litina, aj., čím lépe materiál popíšete, tím lepší variantu vám zvolíme, také pokud by jste raději jiný RÁDIUS či typ SNMA/SNMM/SNMX - napište si to do požadavků

DTGNR/L 90° na destičky TNMG/TNMA/TNMM/TNMX



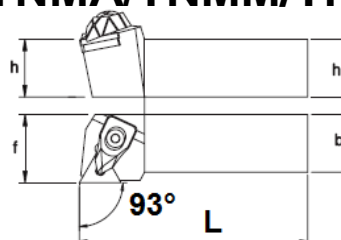
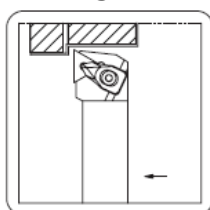
Označení	Rozměr (mm)				Označení destičky	CZK/ks bez DPH
	h	b	L	f		
DTGNR/L1616H16	16	16	100	20	TNM.1604..	1129
DTGNR/L2020K16	20	20	125	25		950
DTGNR/L2525M16	25	25	150	32		999
DTGNR/L2525M22	25	25	150	32	TNM.2204..	999
DTGNR/L3232P22	32	32	170	40		2080

DTFNR/L 91° na destičky TNMG/TNMA/TNMM/TNMX



Označení	Rozměr (mm)				Označení destičky	CZK/ks bez DPH
	h	b	L	f		
DTFNR/L2020K16	20	20	125	25	TNM.1604..	950
DTFNR/L2525M16	25	25	150	32	TNM.2204..	999
DTFNR/L2525M22	25	25	150	32		999

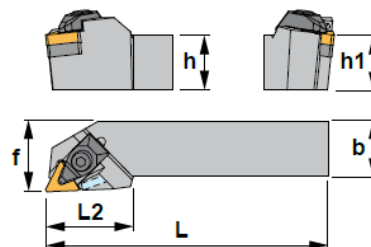
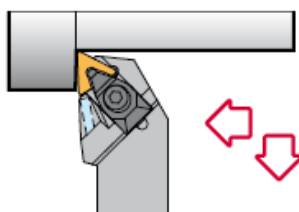
DTJNR/L 93° na destičky TNMG/TNMA/TNMM/TNMX



Označení	Rozměr (mm)				Označení destičky	CZK/ks bez DPH
	h	b	L	f		
DTJNR/L2020K16	20	20	125	25	TNM.1604..	1040
DTJNR/L2525M16	25	25	150	32		1170

DTJNR/L 93° na destičky TNMG/TNMA/TNMM/TNMX s

CHLAZENÍM!



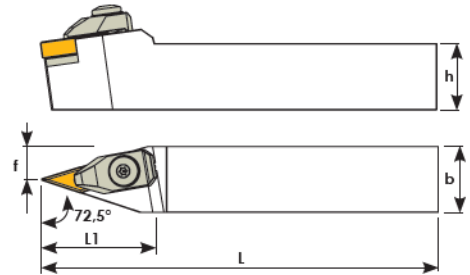
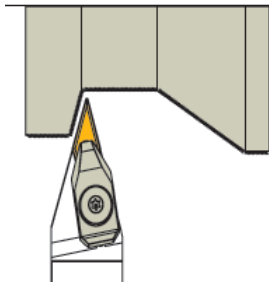
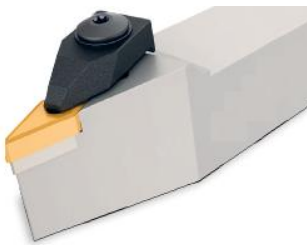
Označení	Rozměr (mm)				Označení destičky	CZK/ks bez DPH
	h	b	L	f		
DTJNR/L2020K16A	20	20	125	25	TNM.1604..	3000
DTJNR/L2525M16A	25	25	150	32		3140

Označení - destičky	CZK/ks bez DPH
TNMG160408	119
TNMG220408	159



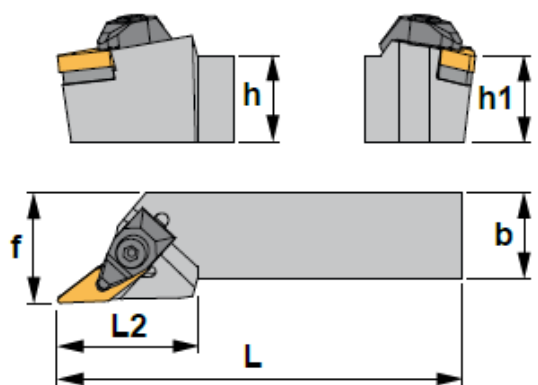
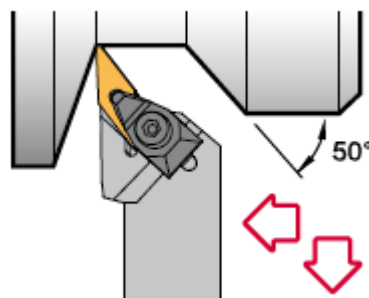
-při objednání specifikujte, na jaké použití destičky chcete= ocel, nerez, litina, aj., čím lépe materiál popíšete, tím lepší variantu vám zvolíme, také pokud by jste raději jiný RÁDIUS či typ TNMA/TNMM/TNMX - napište si to do požadavků

DVVNN 72°30' na destičky VNMG/VNGP



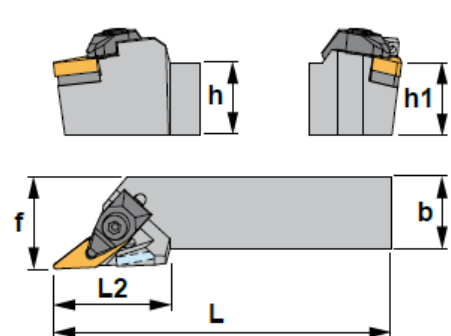
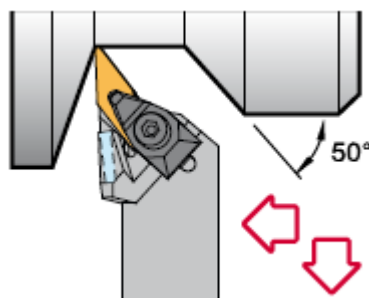
Označení	Rozměr (mm)				Označení destičky	CZK/ks bez DPH
	h	b	L	f		
DVVNN2020K16	20	20	125	10	VNM.1604..	1605
DVVNN2525M16	25	25	150	12.5		950

DVJNR/L 93° na destičky VNMG/VNGP



Označení	Rozměr (mm)				Označení destičky	CZK/ks bez DPH
	h	b	L	f		
DVJNR/L2020K16	20	20	125	25	VNM.1604..	950
DVJNR/L2525M16	25	25	150	32		950
DVJNR/L3232P16	32	32	170	40		2205

DVJNR/L 93° na destičky VNMG/VNGP s **CHLAZENÍM!**



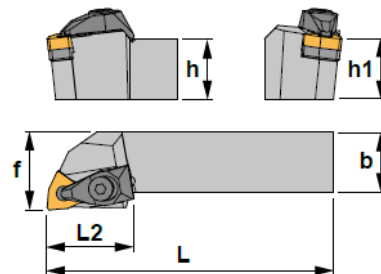
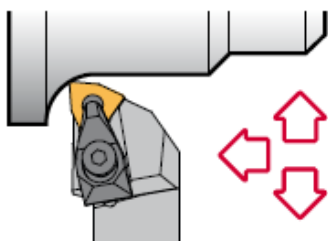
Označení	Rozměr (mm)				Označení destičky	CZK/ks bez DPH
	h	b	L	f		
DVJNR/L2020K16A	20	20	125	25	VNM.1604..	3000
DVJNR/L2525M16A	25	25	150	32		3140
DVJNR/L3232P16A	32	32	170	40		4225

Označení - destičky	CZK/ks bez DPH
VNMG160408	210



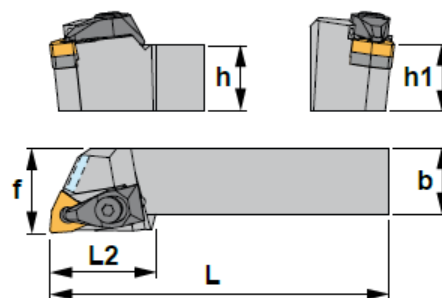
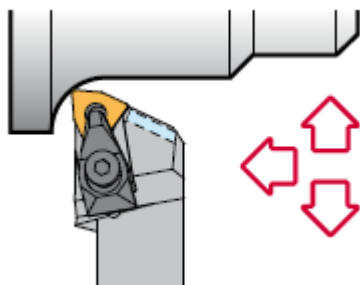
-při objednání specifikujte, na jaké použití destičky chcete= ocel, nerez, litina, aj., čím lépe materiál popíšete, tím lepší variantu vám zvolíme, také pokud by jste raději jiný RÁDIUS či typ VNGP - napište si to do požadavků

DWLNR/L 95° na destičky WNMG/WNMA

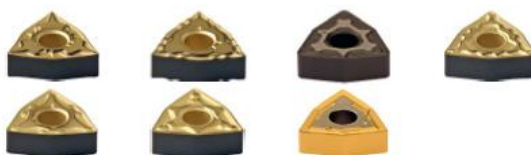


Označení	Rozměr (mm)				Označení destičky	CZK/ks bez DPH
	h	b	L	f		
DWLNR/L1616H06T3	16	16	100	20	WNM.06T3..	950
DWLNR/L2020K06T3	20	20	125	25		950
DWLNR/L2525M06T3	25	25	150	32		999
DWLNR/L1616H06	16	16	100	20	WNM.0604..	950
DWLNR/L2020K06	20	20	125	25		950
DWLNR/L2525M06	25	25	150	32		999
DWLNR/L2020K08	20	20	125	25	WNM.0804..	950
DWLNR/L2525M08	25	25	150	32		950
DWLNR/L3225P08	32	25	170	32		1655
DWLNR/L3232P08	32	32	170	40		1100

DWLNR/L 95° na destičky WNMG/WNMA s **CHLAZENÍM!**



Označení	Rozměr (mm)				Označení destičky	CZK/ks bez DPH
	h	b	L	f		
DWLNR/L2020K06A	20	20	125	25	WNM.0604..	3000
DWLNR/L2020K08A	20	20	125	25	WNM.0804..	3000
DWLNR/L2525M08A	25	25	150	32		3140
DWLNR/L3232P08A	32	32	170	38		4225



Označení destičky	CZK/ks bez DPH
WNMG06T308	109
WNMG060408	109
WNMG080408	140

-při objednání specifikujte, na jaké použití destičky chcete= ocel, nerez, litina, aj., čím lépe materiál popíšete, tím lepší variantu vám zvolíme, také pokud by jste raději jiný RÁDIUS či typ WNMA - napište si to do požadavků

ALICON s.r.o. Váš partner v třískovém obrábění

Vápencová 547/4, 147 00 Praha 4, IČ: 28179706, DIČ: CZ28179706
 Tel: +420774317627, Fax: +420227203615, e-mail: info@alicon.cz, www.alicontool.cz