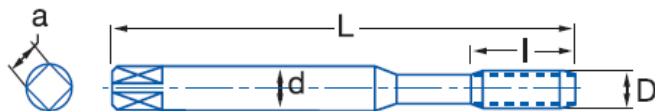
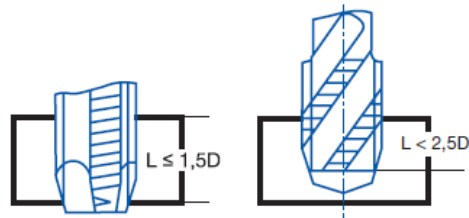


STROJNÍ ZÁVITNÍKY "METRICKÉ" TVÁŘECÍ DIN2174 -PMX TIALN

Univerzální použití: ocel do 1300 N/mm², NEREZ do 1100 N/mm², bronz do 700 N/mm², Hliník až do Si > 10% - 600 N/mm²



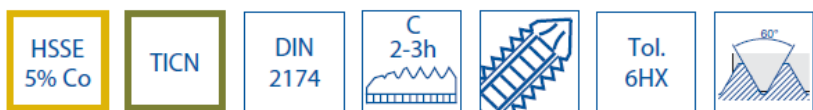
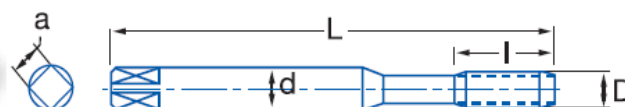
Material		Vc
Grupo	Sub.	TIN
1	1.1	18-28
1	1.2	18-28
1	1.3	8-15
2	2.1	12-20
	2.2	12-20
5	5.1	20-40
	5.2	20-40
6	6.1	20-50
	6.2	20-50
	6.3	20-50

Vc= m/min.

Označení	M	P	L mm	l mm	d mm	a mm	Z	CZK/ks bez DPH
3162-M3	M3	0,5	56	9	3,5	2,7	4	696
3162-M4	M4	0,7	63	12	4,5	3,4	5	696
3162-M5	M5	0,8	70	13	6	4,9	5	696
3162-M6	M6	1	80	15	6	4,9	5	751
3162-M8	M8	1	90	22	8	6,2	5	1081
3162-M8	M8	1,25	90	22	8	6,2	5	877
3162-M10	M10	1,25	100	24	10	8	5	1159
3162-M10	M10	1,5	100	24	10	8	5	974
3162-M12	M12	1,25	100	22	9	7	5	1504
3162-M12	M12	1,75	110	28	9	7	5	1147
3162-M14	M14	1,5	100	22	11	9	5	1660
3162-M14	M14	2	110	25	11	9	5	1581
3162-M16	M16	1,5	100	22	12	9	5	2103
3162-M16	M16	2	110	25	12	9	5	1921

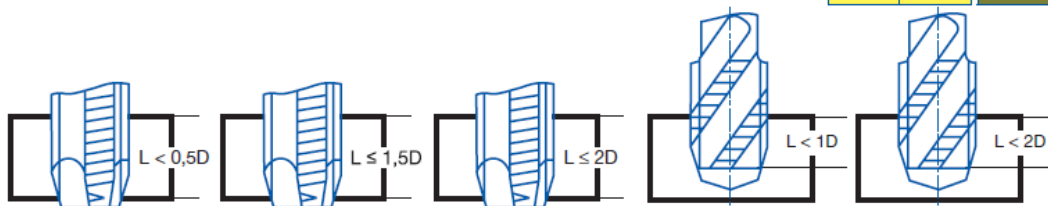
STROJNÍ ZÁVITNÍKY "METRICKÉ" TVÁŘECÍ DIN2174 -HSSE 5%Co

bronz do 700 N/mm², Hliník Si < 10% - 600 N/mm²



Material		Vc
Grupo	Sub.	TICN
5	5.1	15-30
	5.2	15-30
6	6.1	15-35
	6.2	15-30

Vc= m/min.



Označení	M	P	L mm	l mm	d mm	a mm	CZK/ks bez DPH
3163-M3	M3	0,5	56	10	3,5	2,7	645
3163-M3,5	M3,5	0,6	56	11	4	3	676
3163-M4	M4	0,7	63	12	4,5	3,4	645
3163-M5	M5	0,8	70	14	6	4,9	645
3163-M6	M6	1	80	16	6	4,9	695
3163-M8	M8	1,25	90	18	8	6,2	812
3163-M10	M10	1,5	100	20	10	8	902
3163-M12	M12	1,75	110	22	9	7	1062

STROJNÍ ZÁVITNÍKY "METRICKÉ" TVÁŘECÍ DIN2174 -HSSE 5%Co TIN S CHLAZENÍM

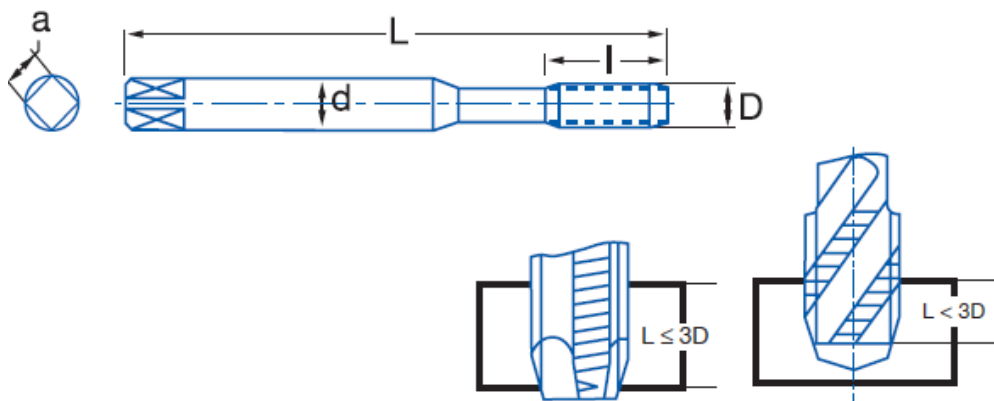
Univerzální použití: ocel do 1600 N/mm², NEREZ do 1100 N/mm², šedá i tvárná litina do 1000 N/mm², bronz do 700 N/mm², Hliník až do Si > 10% - 600 N/mm²



Vc= m/min.



Material		Vc
Grupo	Sub.	TiCN
1	1.1	20-30
1	1.2	20-30
1	1.3	20-30
1	1.4	8-15
5	5.1	15-22
	5.2	15-22
6	6.1	20-40
	6.2	20-40
	6.3	20-40



Označení	M	P	L mm	l mm	d mm	a mm	Z	CZK/ks bez DPH
3164-M6	M6	1	80	10	6	4,9	5	2266
3164-M8	M8	1,25	90	12	8	6,2	5	2825
3164-M10	M10	1,5	100	15	10	8	8	3100
3164-M12	M12	1,75	110	17	9	7	8	3615
3164-M14	M14	2	110	20	11	9	8	4230
3164-M16	M16	2	110	20	12	9	8	5641

STROJNÍ TVÁŘECÍ ZÁVITNÍKY "METRICKÉ" PRO OBECNÉ UŽITÍ DIN371/DIN376

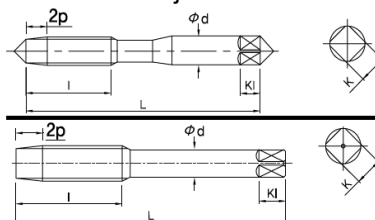
- 4 mazací drážky, závitování ocelí, nerezů, nezelezných materiálů. Vysoká trvanlivost nástroje. Povlak TiN a TiCN pro vyšší výkon, stabilitu, kluzné vlastnosti.



TiN

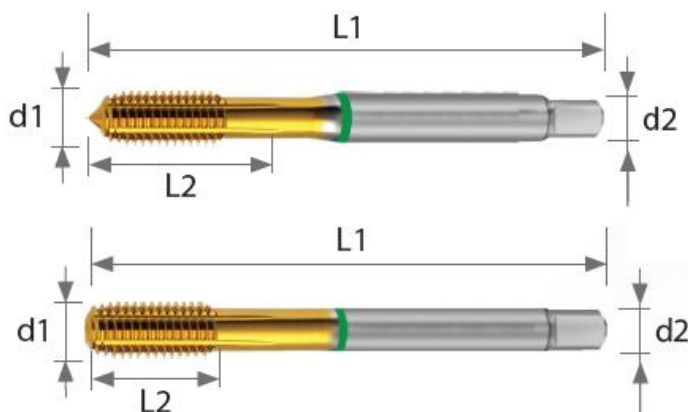
HSSE

TiCN



Označení-TiN	Označení-TiCN	CZK/ks bez DPH TiN/TiCN	Velikost	Vrtná díra (mm)	Vrtná díra (mm) = MIN - MAX
VMTM0305020M	VMCM0305020M	269	M3	2.80	2.76 - 2.81
VMTM0407020M	VMCM0407020M	285	M4	3.70	3.65 - 3.70
VMTM0508020M	VMCM0508020M	295	M5	4.60	4.59 - 4.66
VMTM0610020M	VMCM0610020M	329	M6	5.50	5.48 - 5.57
VMTM0812520M	VMCM0812520M	449	M8	7.40	7.34 - 7.41
VMTM1015020M	VMCM1015020M	549	M10	9.20	9.18 - 9.28
VMTM1217520M	VMCM1217520M	699	M12	11.10	11.05 - 11.15

STROJNÍ ZÁVITNÍKY "METRICKÉ" TVÁŘECÍ DIN2174C HSS-E TIN UNIVERZÁLNÍ- 6HX



Označení	Rozměry (mm)							CZK/ks bez DPH
	M	d1	P	d2	L1	L2	předvrtaný průměr	
487010M03	M3	3	0,5	3,5	56	10	2,8	495
487010M04	M4	4	0,7	4,5	63	12	3,7	479
487010M05	M5	5	0,8	6	70	14	4,65	539
487010M06	M6	6	1	6	80	16	5,55	525
487010M08	M8	8	1,25	8	90	17	7,4	629
487010M10	M10	10	1,5	10	100	20	9,3	749
487016M12	M12	12	1,75	9	110	24	11,2	1180
487016M16	M16	16	2	12	110	26	15,1	1645
487016M20	M20	20	2,5	16	140	32	18,9	1735

ALICON s.r.o. Váš partner v třískovém obrábění

Vápenková 547/4, 147 00 Praha 4, IČ: 28179706, DIČ: CZ28179706
Tel: +420774317627, Fax: +420227203615, e-mail: info@alicon.cz, www.alicontool.cz